

# Modelo | MFC-100



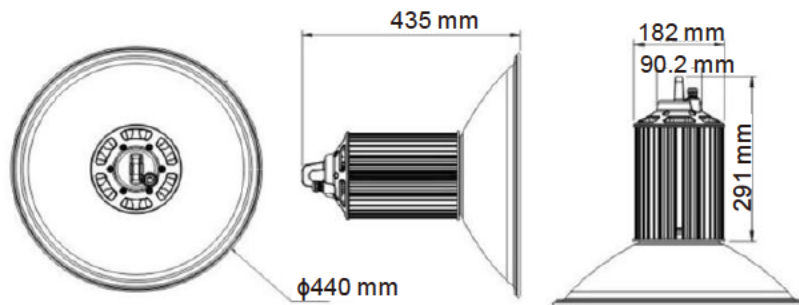
## Especificaciones

### Especificaciones Eléctricas

<b>Potencia:</b>	100W
<b>Tensión Nominal:</b>	100 – 277V~ 50/60 Hz 440 – 480V~ 50/60 Hz
<b>Temp. De Operación:</b>	-20°C + 50°C
<b>% de Humedad:</b>	10 - 80%
<b>Factor de Potencia:</b>	> 0.98
<b>Eficiencia Fuente:</b>	> 80%

### Especificaciones Mecánicas

<b>Clasificación IP:</b>	IP65
<b>Garantía:</b>	60 Meses
<b>Carcasa:</b>	Aluminio Anodizado Gris
<b>Difusor Frontal:</b>	Vidrio
<b>Reflector:</b>	Aluminio Anodizado Gris
<b>Dimensiones:</b>	435 mm x440 mm x182 mm
<b>Peso:</b>	3,5 Kg
<b>Vida Nominal:</b>	50,000 Hrs



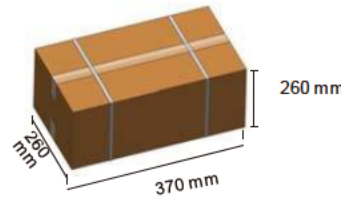
### Especificaciones Fotométricas

<b>Flujo Luminoso:</b>	13,000 - 14,000 lm
<b>Ángulo de apertura:</b>	60°/ 90°/ 110°
<b>Eficiencia led:</b>	130-140 lm/W
<b>CRI:</b>	Ra >= 80
<b>Temp. de Color:</b>	3000°K ±200 ----- 03 4000°K ±250 ----- 02 5000°K ±300 ----- 00

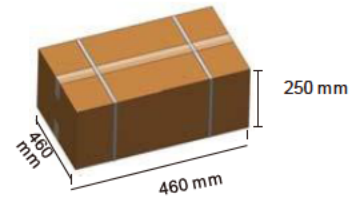
### Especificaciones de Empaque

<b>Tipo de Embarque:</b>	Por unidad
<b>Lámpara</b>	
<b>Dimensiones de Empaque:</b>	260 mm x370 mm x260 mm
<b>Peso:</b>	4.3 Kg
<b>Reflector</b>	
<b>Dimensiones de Empaque:</b>	460 mm x460 mm x250 mm
<b>Peso:</b>	1 Kg

Lámpara



Reflector

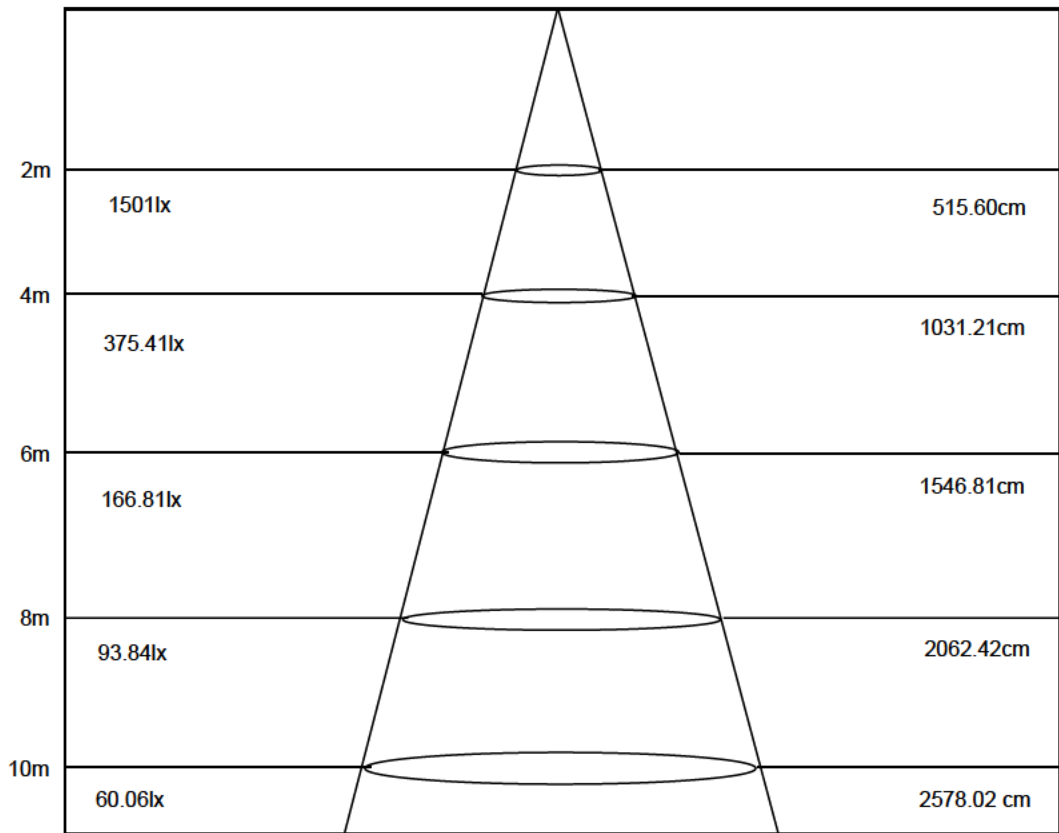


### Como Solicitar:

Modelo	Potencia (Watts)	Color Temp (°K)	Ángulo Apertura
MFC	100	00	60°
MFC	100	00	90°
MFC	100	00	110°
MFC	100	02	60°
MFC	100	02	90°
MFC	100	02	110°
MFC	100	03	60°
MFC	100	03	90°
MFC	100	03	110°

## Ángulo de Apertura

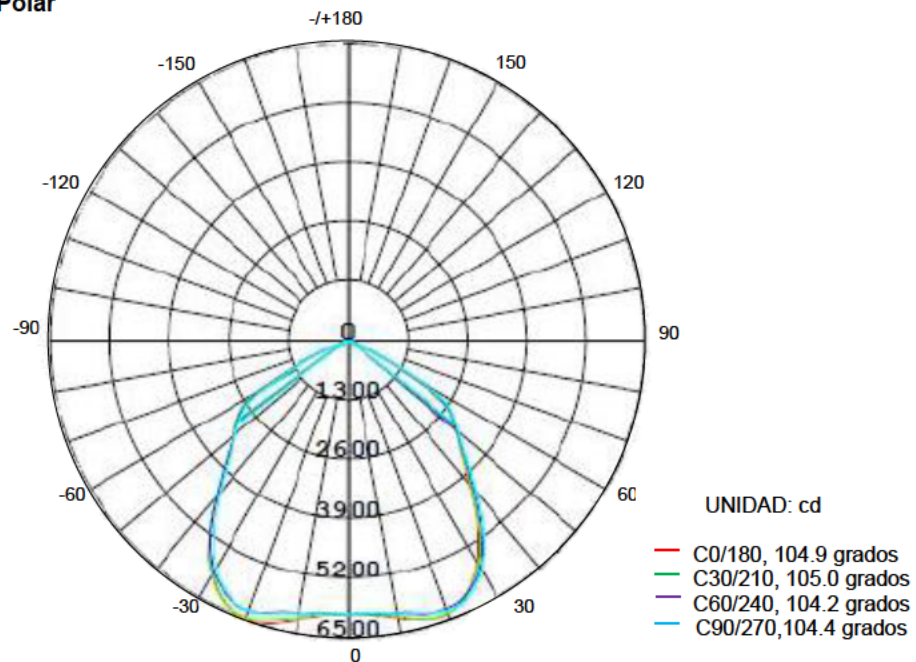
### Diagrama Fotométrico



Altura Promedio Ángulo: 104.39 grados Diámetro

**Nota:** Las curvas indican el área iluminada y la iluminación promedio cuando la luminaria está a diferentes distancias.

### Diagrama Polar



Promedio ángulo de haz (50%): 104.6 grados